



**POWER
TORQ** 

Imported by:



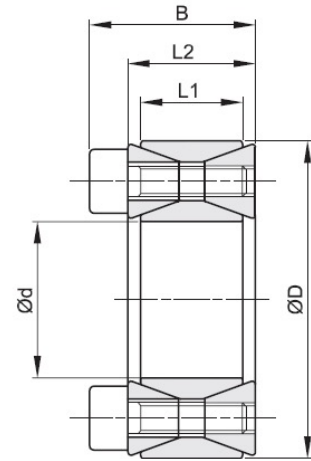
Address: Unit C5 Maitland Industrial Park
733 Voortrekker Road, Maitland, 7405
Tel: 021 593 2193
Email: info@italbearings.co.za
Web: www.bearingsdistributors.co.za



PLK200

www.powertorq.co.za

Easy to release
 Compact design
 No axial displacement between hub and shaft during clamping procedure
 Extended tolerances for hub and shaft
 Transmissible torque of 298 Nm up to 403402 Nm
 For shaft diameters between 19 mm and 400 mm



PLK200 series is interchangeable with the following:
 TLK200, FLK200, RCK40, KLGK, BK40, RFN7012 and KTR100

PLK200 Locking Elements

Item No.	dxD (mm)	L1 (mm)	L2 (mm)	B (mm)	n	Screw	Tightening torque Ts	Torque Mt	Axial thrust F ass.	Shaft P	Hub Stress Pn	Weight
						Grade 12.9	Nm	Nm	Kn	N/mm ²	N/mm ²	Kg
PLK200 19 x 47	19 x 47	17	20	26	8	M6 x 18	14,9	298	31	286	116	0,25
PLK200 20 x 47	20 x 47	17	20	26	8	M6 x 18	14,9	313	31	272	116	0,24
PLK200 22 x 47	22 x 47	17	20	26	8	M6 x 18	14,9	345	31	247	116	0,23
PLK200 24 x 50	24 x 50	17	20	26	9	M6 x 18	14,9	424	35	255	123	0,26
PLK200 25 x 50	25 x 50	17	20	26	9	M6 x 18	14,9	441	35	245	123	0,25
PLK200 28 x 55	28 x 55	17	20	26	10	M6 x 18	14,9	549	39	243	124	0,30
PLK200 30 x 55	30 x 55	17	20	26	10	M6 x 18	14,9	588	39	227	124	0,29
PLK200 32 x 60	32 x 60	17	20	26	12	M6 x 18	14,9	752	47	255	136	0,30
PLK200 35 x 60	35 x 60	17	20	26	12	M6 x 18	14,9	822	47	233	136	0,32
PLK200 38 x 65	38 x 65	17	20	26	14	M6 x 18	14,9	1042	55	250	146	0,36
PLK200 40 x 65	40 x 65	17	20	26	14	M6 x 18	14,9	1097	55	238	146	0,34
PLK200 42 x 75	42 x 75	20	24	32	12	M8 x 22	35	1740	83	291	163	0,48
PLK200 45 x 75	45 x 75	20	24	32	12	M8 x 22	35	1864	83	271	163	0,57
PLK200 48 x 80	48 x 80	20	24	32	12	M8 x 22	35	1988	83	254	153	0,59
PLK200 50 x 80	50 x 80	20	24	32	12	M8 x 22	35	2071	83	244	153	0,60
PLK200 55 x 85	55 x 85	20	24	32	14	M8 x 22	35	2658	97	259	168	0,63
PLK200 60 x 90	60 x 90	20	24	32	14	M8 x 22	35	2900	97	238	158	0,69
PLK200 65 x 95	65 x 95	20	24	32	16	M8 x 22	35	3587	110	250	171	0,73
PLK200 70 x 110	70 x 110	24	28	38	14	M10 x 25	69	5345	153	268	171	1,26
PLK200 75 x 115	75 x 115	24	28	38	14	M10 x 25	69	5727	153	250	163	1,33
PLK200 80 x 120	80 x 120	24	28	38	14	M10 x 25	69	6108	153	235	156	1,40
PLK200 85 x 125	85 x 125	24	28	38	16	M10 x 25	69	7417	175	252	172	1,49
PLK200 90 x 130	90 x 130	24	28	38	16	M10 x 25	69	7854	175	238	165	1,53
PLK200 95 x 135	95 x 135	24	28	38	18	M10 x 25	69	9326	196	254	179	1,62
PLK200 100 x 145	100 x 145	26	33	45	14	M12 x 30	123,3	11362	227	258	178	2,01
PLK200 110 x 155	110 x 155	26	33	45	14	M12 x 30	123,3	12498	227	234	166	2,15
PLK200 120 x 165	120 x 165	26	33	45	16	M12 x 30	123,3	15578	260	245	178	2,35
PLK200 130 x 180	130 x 180	34	38	50	20	M12 x 35	123,3	21095	325	217	156	3,51
PLK200 140 x 190	140 x 190	34	38	50	22	M12 x 35	123,3	24993	357	221	163	3,85
PLK200 150 x 200	150 x 200	34	38	50	24	M12 x 35	123,3	29217	390	225	169	4,07
PLK200 160 x 210	160 x 210	34	38	50	26	M12 x35	123,3	33756	422	229	174	4,30
PLK200 170 x 225	170 x 225	38	44	58	22	M14 x 40	187	39483	465	212	160	5,80
PLK200 180 x 235	180 x 235	38	44	58	24	M14 x 40	187	45606	507	218	167	6,00
PLK200 190 x 250	190 x 250	46	52	66	28	M14 x 45	187	56163	591	199	152	8,50
PLK200 200 x 260	200 x 260	46	52	66	30	M14 x 45	187	63342	633	203	156	8,60
PLK200 220 x 285	220 x 285	50	56	72	26	M16 x 50	290	81960	745	200	154	10,64
PLK200 240 x 305	240 x 305	50	56	72	30	M16 x 50	290	103162	860	211	166	11,64
PLK200 260 x 325	260 x 325	50	56	72	34	M16 x 50	290	126669	974	211	177	12,65
PLK200 280 x 355	280 x 355	60	66	84	32	M18 x 60	400	157339	1124	197	156	19,39
PLK200 300 x 375	300 x 375	60	66	84	36	M18 x 60	400	189653	1264	207	166	20,36
PLK200 320 x 405	320 x 405	72	78	98	36	M20 x 70	580	264108	1651	211	167	30,56
PLK200 340 x 425	340 x 425	72	78	98	36	M20 x 70	580	280614	1651	199	159	33,3
PLK200 360 x 455	360 x 455	84	90	112	36	M22 x 80	780	363061	2017	197	156	56,19
PLK200 380 x 475	380 x 475	84	90	112	36	M22 x 80	780	383232	2017	186	149	69,98
PLK200 400 x 495	400 x 495	84	90	112	36	M22 x 80	780	403402	2017	177	143	87,15